

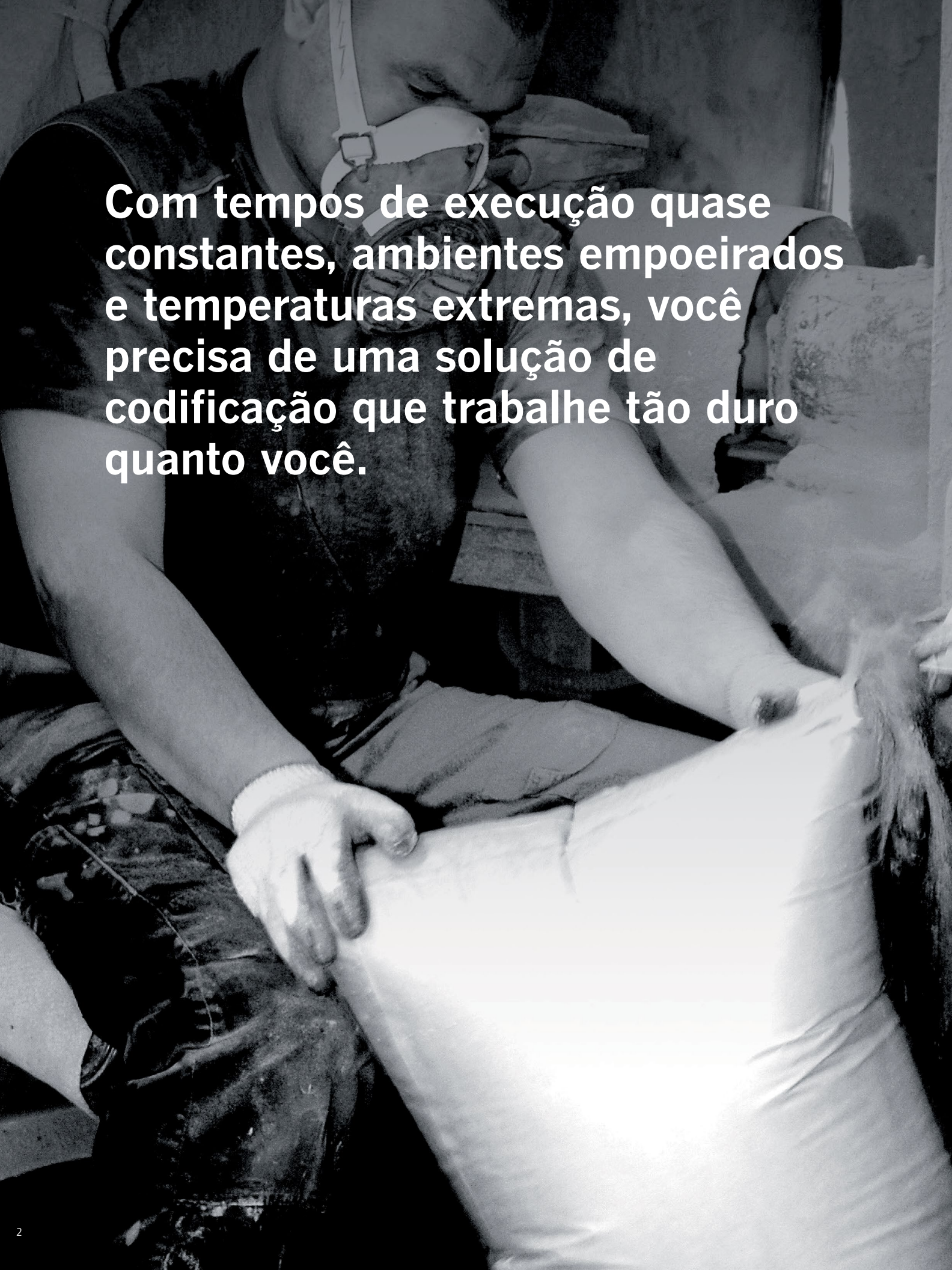
A detailed view of an industrial stone processing plant. The scene is dominated by a long conveyor belt system supported by numerous rollers. Several large, rectangular stone slabs are positioned on the rollers, moving from left to right. A marking system is integrated into the machinery, with a nozzle-like device positioned above the slabs, emitting a small red laser dot. To the right, a control panel with various knobs and buttons is visible, mounted on a vertical metal structure. The background shows more complex machinery and a control room area with a window and some equipment. The lighting is industrial, with strong highlights and deep shadows, creating a sense of a busy manufacturing environment.

Soluções de sistemas de marcação e codificação

# Materiais de construção

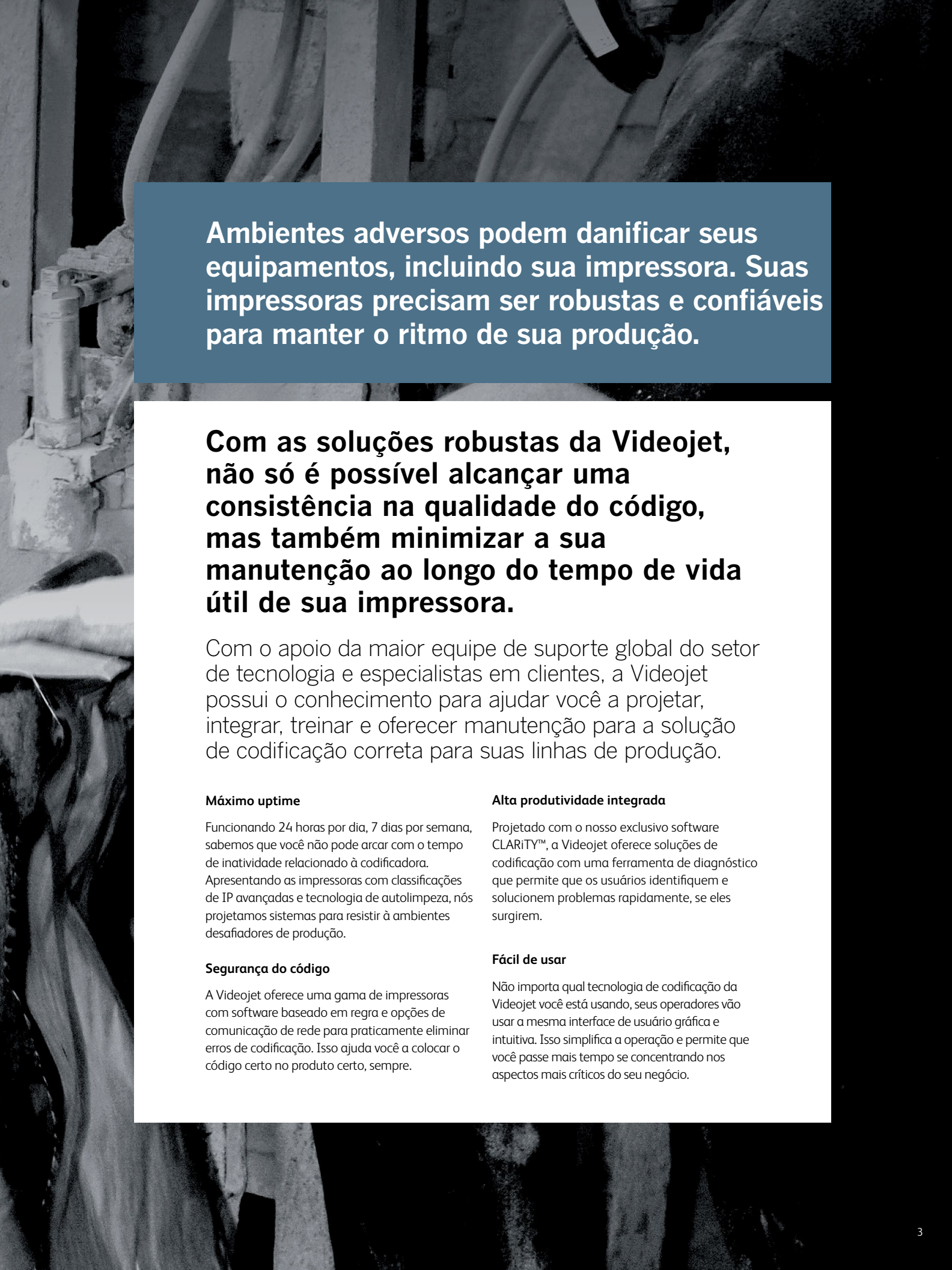
 **VIDEOJET**



A black and white photograph of a construction worker. The worker is wearing a respirator mask that covers the nose and mouth, and white gloves. He is focused on his work, leaning over a large, white, crumpled bag or sack. The background is dark and appears to be an industrial or construction site. The lighting is dramatic, highlighting the worker's face and the texture of the bag.

**Com tempos de execução quase constantes, ambientes empoeirados e temperaturas extremas, você precisa de uma solução de codificação que trabalhe tão duro quanto você.**





**Ambientes adversos podem danificar seus equipamentos, incluindo sua impressora. Suas impressoras precisam ser robustas e confiáveis para manter o ritmo de sua produção.**

**Com as soluções robustas da Videojet, não só é possível alcançar uma consistência na qualidade do código, mas também minimizar a sua manutenção ao longo do tempo de vida útil de sua impressora.**

Com o apoio da maior equipe de suporte global do setor de tecnologia e especialistas em clientes, a Videojet possui o conhecimento para ajudar você a projetar, integrar, treinar e oferecer manutenção para a solução de codificação correta para suas linhas de produção.

#### **Máximo uptime**

Funcionando 24 horas por dia, 7 dias por semana, sabemos que você não pode arcar com o tempo de inatividade relacionado à codificadora. Apresentando as impressoras com classificações de IP avançadas e tecnologia de autolimpeza, nós projetamos sistemas para resistir à ambientes desafiadores de produção.

#### **Segurança do código**

A Videojet oferece uma gama de impressoras com software baseado em regra e opções de comunicação de rede para praticamente eliminar erros de codificação. Isso ajuda você a colocar o código certo no produto certo, sempre.

#### **Alta produtividade integrada**

Projetado com o nosso exclusivo software CLARiTY™, a Videojet oferece soluções de codificação com uma ferramenta de diagnóstico que permite que os usuários identifiquem e solucionem problemas rapidamente, se eles surgirem.

#### **Fácil de usar**

Não importa qual tecnologia de codificação da Videojet você está usando, seus operadores vão usar a mesma interface de usuário gráfica e intuitiva. Isso simplifica a operação e permite que você passe mais tempo se concentrando nos aspectos mais críticos do seu negócio.

# Especialização na integração total

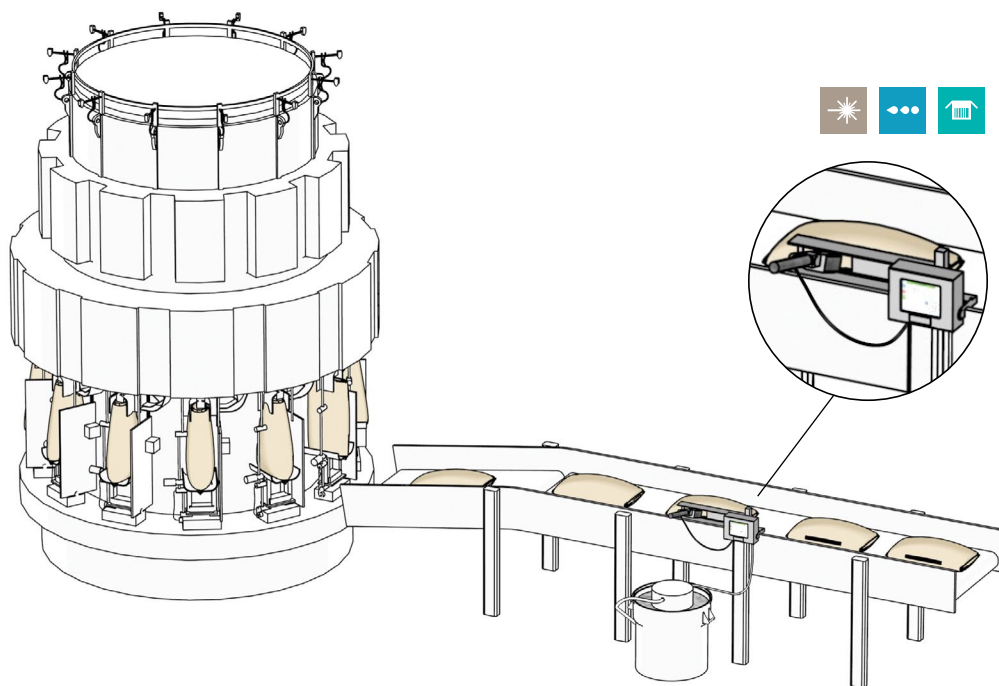
Com mais de 40 anos de experiência no setor, conhecemos os menores detalhes da integração. Os desafios podem ser físicos, em termos de espaço e necessidade de montagem de acessórios, ou relacionados ao software e às comunicações.

Trabalhamos lado a lado com os principais fabricantes para assegurar a integração contínua da nossa solução de codificação em suas linhas. Além disso, o serviço e a equipe de apoio técnico da Videojet ajudam a garantir que a instalação seja feita corretamente logo na primeira vez e fornecem suporte durante toda a vida útil da impressora.

## Tecnologias de codificação

### Controle de peso e preenchimento de sacos

As impressoras da Videojet são compatíveis com os empacotadores giratórios de operação contínua e oferecem recursos com manutenção mínima para ambientes empoeirados que passam por flutuações de temperatura. Além disso, nossos recipientes de fluido em grande escala permitem que nossas impressoras funcionem por longos períodos de tempo, diminuindo os intervalos necessários entre substituição de fluidos.



#### Sistemas de marcação a laser

Um feixe de luz infravermelha focado e dirigido com uma série de pequenos espelhos cuidadosamente controlados permite criar marcações quando o calor do feixe interage com a superfície da embalagem.



#### Jato de tinta térmico (TIJ)

Impressão sem contato a base de tinta que utiliza calor e a tensão superficial para mover a tinta na superfície de uma embalagem. Geralmente usada para imprimir DataMatrix 2D e outros códigos de barras.



#### Jato de tinta contínuo (CIJ)

Impressão sem contato baseada em fluido de até cinco linhas de texto, códigos de barras lineares e 2D ou imagens gráficas impressas em uma variedade de tipos de embalagem por meio de sistemas de movimentação.



#### Impressão por transferência térmica (TTO)

Um cabeçote de impressão, controlado digitalmente, derrete com precisão a tinta de um ribbon diretamente em filmes flexíveis para imprimir em tempo real e com alta resolução.



#### Marcação de grandes caracteres (LCM)

Impressão sem contato baseada em tinta de códigos altos, incluindo códigos de barras, logotipos e códigos alfanuméricos em tamanhos grandes principalmente para caixas



#### Impressora e aplicadora de etiquetas (LPA)

Imprime e coloca etiquetas de vários tamanhos em vários tipos de embalagem.

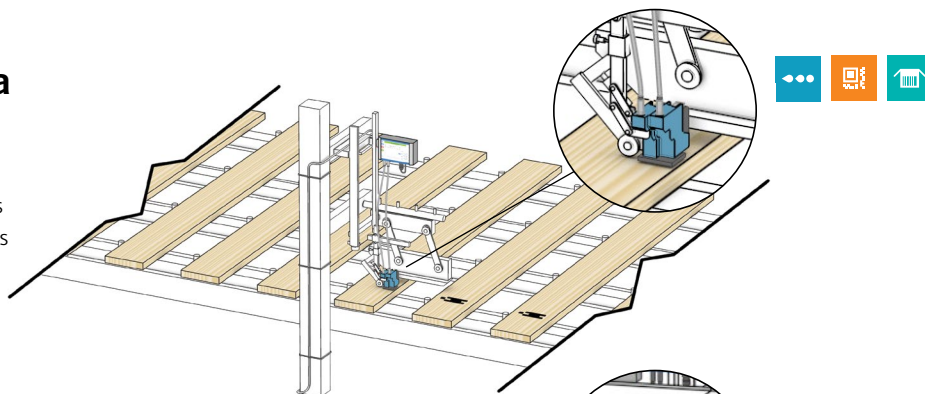


## Tecnologias de codificação para o seu tipo de embalagem:

Impressão	Laser	TIJ	CIJ	TTO	LPA	LCM
Sacolas	✓		✓			✓
Produtos de madeira e telha		✓	✓			✓
Extrusões	✓		✓			
Embalagens flexíveis			✓	✓		
Pacotes rígidos	✓		✓			
Papelão	✓	✓			✓	✓

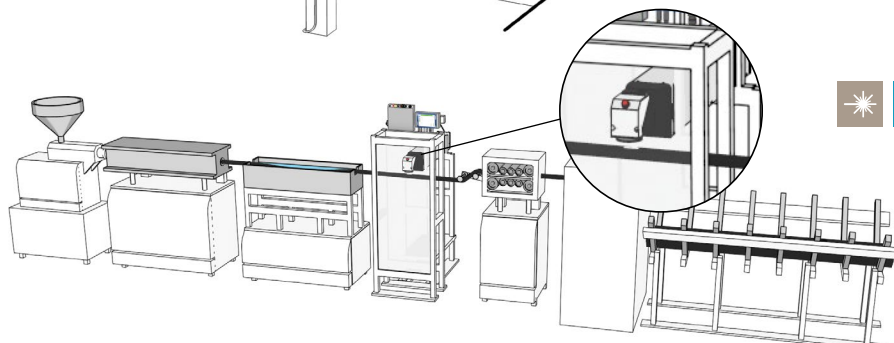
### Produtos de madeira e telha

Embora os processos de fabricação de produtos de madeira e ladrilho variem, eles compartilham os desafios de um ambiente de produção severo. Esses produtos requerem soluções de codificação robustas que forneçam códigos nítidos e consistentes com manutenção minimizada e simplificada, pois as impressoras nem sempre são facilmente acessíveis na linha.



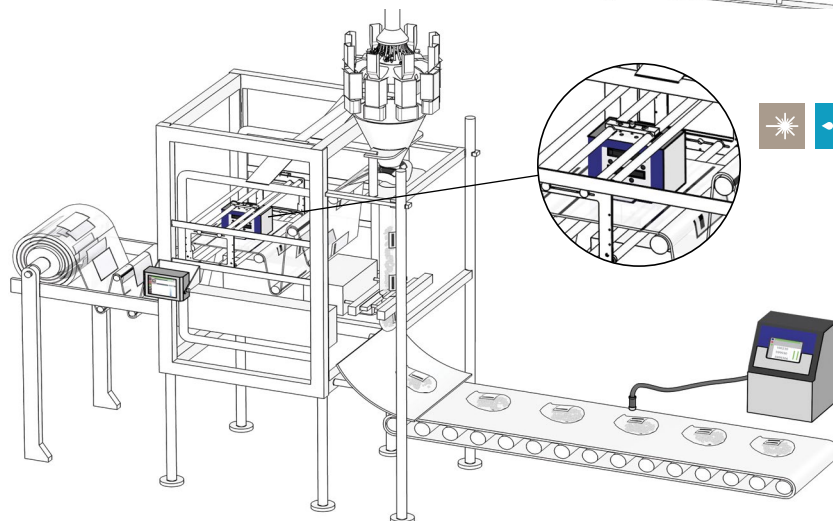
### Extrusão

As instalações de extrusão possuem operações ininterruptas e impõem desafios por causa das condições de umidade e poeira. As impressoras da Videojet são projetadas para atender a essas demandas desafiadoras e ajudar a manter suas linhas em operação.



### Enchimento e vedação vertical

As impressoras da Videojet são capazes de imprimir informações variáveis, incluindo, entre outros, logotipos, nomes de produtos e códigos de barras diretamente no filme flexível. A impressão por transferência térmica (TTO) permite que você use o filme padrão genérico (versus filmes pré-impressos) com conteúdo específico do produto impresso sob demanda.



## Sacolas

# Impressão confiável e contínua em papel e sacolas plásticas

Em relação aos materiais de cobertura dos sacos, pode haver variação no posicionamento de produtos acabados em seus transportadores. Isso pode criar códigos distorcidos devido à inconsistência da distância de marcação de cada sacola. Equipados com os acessórios certos e os conhecimentos necessários para a instalação perfeita em sua linha, os especialistas da Videojet podem ajudá-lo com o posicionamento ideal da impressora no seu transportador para obter códigos limpos e consistentes.



### Marcação de grandes caracteres (LCM)

- Marcação de tamanho de grandes caracteres em altas velocidades de linha
- Pré-carregue os códigos de produto de trabalho ou coloque suas impressoras em rede para minimizar os tempos de troca e erros de entrada



### Jato de tinta contínuo (CIJ)

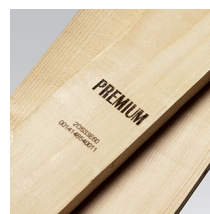
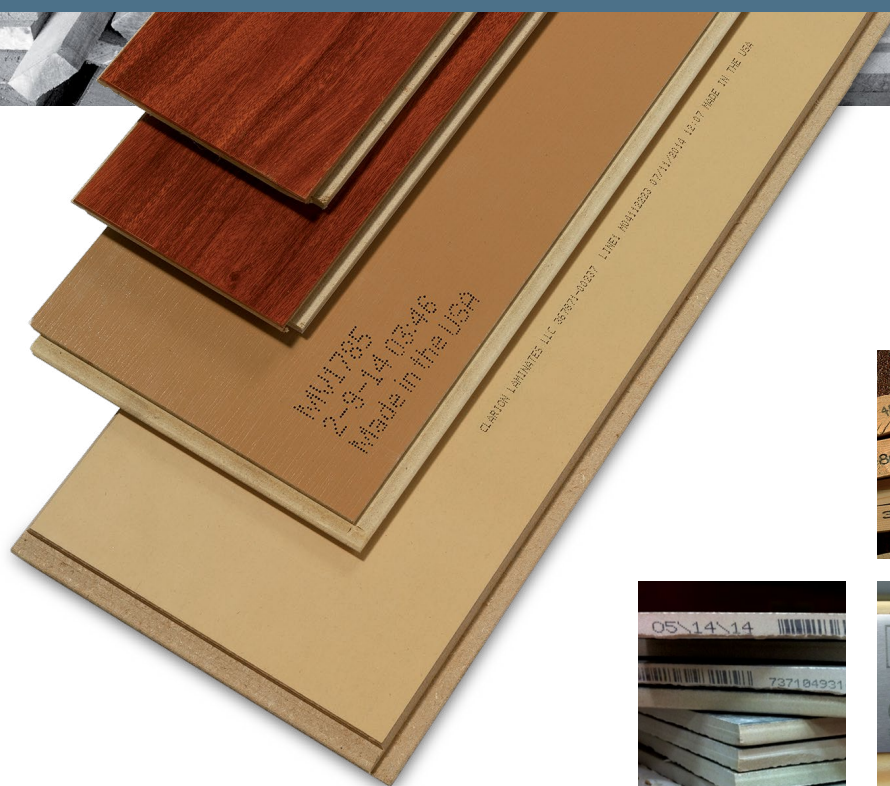
- Opções com a tecnologia CleanFlow™ e classificação IP65 projetadas para minimizar a manutenção
- Os sistemas de tinta e composição em grande escala reduzem a interação entre operador e impressora



## Produtos de madeira e telha

# Imprima uma variedade de textos, caracteres ou logotipos em ambientes de produção quentes e sem interrupções

Independentemente de estar imprimindo lote, data ou códigos de barras, níveis de umidade, graus de painel, informações de identificação de inspetor, dados de espécies ou de lote, a seleção de equipamentos de codificação é amplamente direcionada pelas demandas de seu ambiente de produção. A facilidade de manutenção também deve ser levada em consideração quando o equipamento volumoso limita a acessibilidade da sua impressora. A Videojet oferece opções de impressoras resistentes, projetadas para manutenção minimizada, confiabilidade e facilidade de uso.



### Jato de tinta contínuo (CIJ)

- A distância de marcação variável ajuda a reduzir os danos ao cabeçote de impressão devido à irregularidades na superfície da madeira
- Tintas brancas e pigmentadas de alta resolução disponíveis em preto, azul, vermelho e amarelo

### Jato de tinta térmico (TIJ)

- A mudança simples e de baixo custo do cartucho fornece um novo cabeçote de impressão a cada substituição. Essa solução pode ser usada para substratos de madeira nos quais as lascas da madeira podem danificar o cabeçote de impressão.
- Logotipos e códigos de barras em alta resolução

### Marcação de grandes caracteres (LCM)

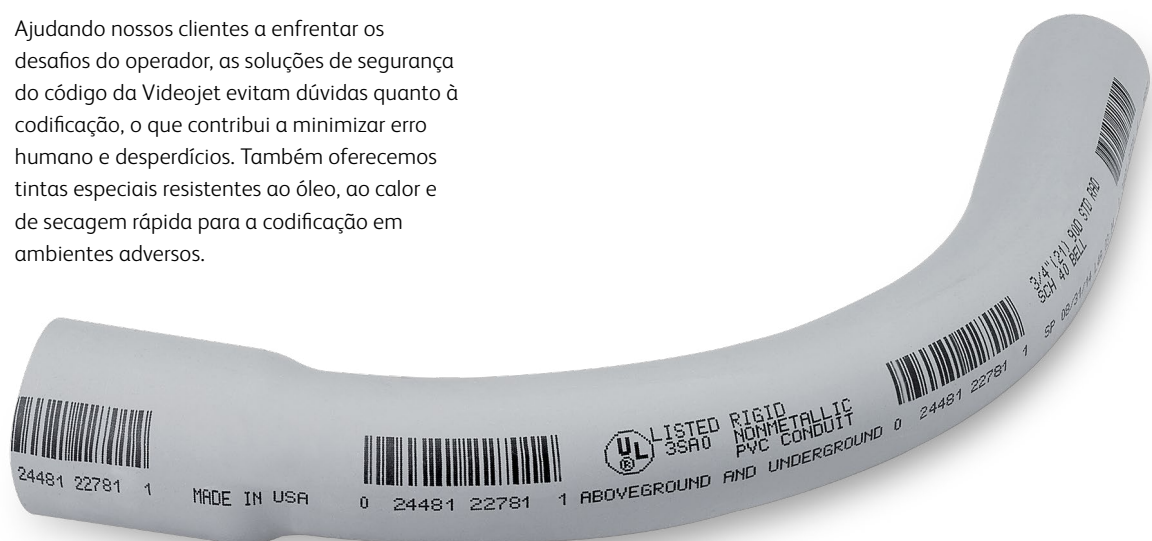
- Impressora industrial com design avançado e gabinetes IP65 disponíveis para ambientes de produção severos
- A tecnologia de microlimpeza disponível reduz a manutenção necessária e os danos à impressora devido à falta de limpeza dos cabeçotes de impressão

## Extrusões

# Qualidade do código e seu ambiente de produção

Com os desafios da impressão de códigos consistentes em ambientes adversos e com o custo e o esforço necessários para solucionar erros de codificação relacionados ao operador, os erros de codificação podem rapidamente se tornar um problema. A Videojet oferece tecnologias exclusivas, como CleanFlow™ e Dynamic Calibration™, que podem ajudá-lo a imprimir códigos limpos e consistentes, mesmo em ambientes desafiadores de produção. As soluções de segurança do código da Videojet ajudam a simplificar a interação entre o operador e a impressora e a preparar melhor os operadores para que eles obtenham sempre o código certo, no lugar adequado, no produto correto.

Ajudando nossos clientes a enfrentar os desafios do operador, as soluções de segurança do código da Videojet evitam dúvidas quanto à codificação, o que contribui a minimizar erro humano e desperdícios. Também oferecemos tintas especiais resistentes ao óleo, ao calor e de secagem rápida para a codificação em ambientes adversos.



### Jato de tinta contínuo (CIJ)

- As tintas pigmentadas fornecem alto contraste em planos de fundo escuros, melhorando a legibilidade
- O recurso Dynamic Calibration™ ajusta-se de acordo com a variação de temperatura no local de produção, ajudando a garantir uma qualidade consistente do código

### Sistemas de marcação a laser

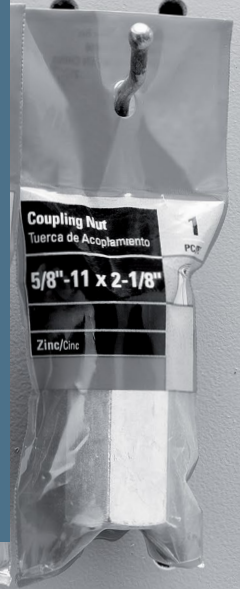
- Códigos claros e nítidos com alto contraste. Códigos dourados e altamente atrativos podem ser impressos em PVC extrudado.
- Os sistemas de codificação a laser por fibra são capazes de codificar em superfícies metálicas



## Embalagens flexíveis

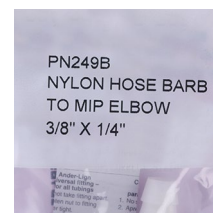
# Ajude a reduzir custos e aumente a flexibilidade da linha de embalagem

Imprimir informações do produto ou número da peça diretamente na embalagem pode ajudar a reduzir os custos de espera do inventário, os longos tempos de espera e simplificar as trocas de produção. Ao usar filme flexível e codificar informações variáveis sob demanda com uma solução de impressão por transferência térmica da Videojet, você pode ajudar a reduzir os custos de embalagem e aumentar a produtividade.



## Impressora por transferência térmica (TTO)

- Ideal para datas de impressão, logotipos, códigos de barra, outros gráficos e informações do produto em filme flexível
- Muitas cores diferentes de ribbon disponíveis.
- Produz códigos de alta resolução (300 pontos por polegada) em filme flexível sem solventes.
- Um sistema patentado de controle de ribbon sem embreagens ajuda a minimizar o tempo de inatividade causado por manutenções e a maximizar a eficiência do ribbon.



## Pacotes rígidos

# Codifique em quase todos os materiais

Devido às suas restrições de conteúdo e aplicação, muitos pacotes de materiais de construção, especialmente os projetados para DIY, vêm em uma variedade de recipientes especializados. No mercado varejista, o design da embalagem frequentemente diferencia o produto e pode fazer parte do seu sucesso. A Videojet oferece soluções de codificação robustas para lidar com as necessidades exclusivas de uma ampla variedade de tipos de embalagens especiais.



### Jato de tinta contínuo (CIJ)

- O mais amplo portfólio do setor com mais de 175 tipos de tintas incluindo tintas inodoras e sem MEK.
- Fácil integração em sua linha para impressão no dorso, na parte superior ou no fundo de uma ampla variedade de substratos.

### Sistemas de marcação a laser

- Códigos claros e nítidos em tubos de plástico, metal e HDPE com UV
- Entalhe texto, números, caracteres especiais e logotipos, mesmo em espaços pequenos, com orientações curvas ou lineares





## Papelão

# Aprimore sua cadeia de suprimentos e reduza custos

A impressão do lote, do grupo e de informações específicas do fornecedor nas suas caixas cria um ponto de rastreabilidade com muitos dados, visível para o seu armazém, atacadista e varejista. Com as soluções para ajudá-lo com o controle de seu produto em toda a sua cadeia de suprimentos, a Videojet oferece software escalável e sistemas de controle de linha de produção para quase todos os ambientes de material e de produção. Além disso, há oportunidades de redução de custos com a impressão em soluções sob demanda para embalagens exteriores – ajudando a reduzir os custos de uso e manutenção de caixas pré-impressas.



### Jato de tinta térmico (TIJ)

- Impressão de alta resolução em tinta sem peças de desgaste, minimizando a manutenção e o tempo de inatividade associado
- Ideal para substratos não porosos, as tintas que contêm MEK ajudam a garantir a aderência do código

### Sistemas de marcação a laser

- Portfólio abrangente de acessórios de laser, incluindo lentes e unidades de rotação de feixe para simplificar a integração
- Especialmente útil para caixas com revestimento resistente à água, pois permite impressão escura nítida sem danos à camada protetora

### Marcação de grandes caracteres (LCM)

- Leitor de código de barras disponível para inserir informações de código diretamente do pedido de produção na impressora
- Capacidade de envio de mensagens para lidar com vários trabalhos com uma seleção de código fácil e rápida, ajudando a minimizar o tempo de troca

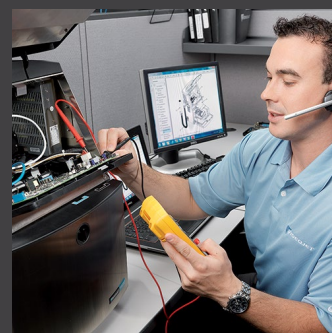
### Impressora e aplicadora de etiquetas (LPA)

- Codificação por transferência térmica de alta qualidade diretamente nas etiquetas
- A aplicação automática oferece maior velocidade, precisão e prevenção de erros do que a rotulagem manual



# Opções de serviços globais

Ampla oferta de serviços pensada **para você**



## Inicialização

A perfeita introdução à tranquilidade, garantindo uma transição tranquila durante a adoção de novas impressoras.

## Preventivo

Enquanto sua equipe se concentra na produção, nossos técnicos garantem o funcionamento de seu equipamento fazendo visitas regulares de manutenção.

## Suporte

Para uma equipe capaz de manutenção geral, conte com o benefício de uma cobertura de conserto de falhas com reposição de peças de desgaste.

## Abrangente

Deixe-nos cuidar de tudo e aproveite a cobertura total para otimizar de maneira proativa o desempenho da sua impressora.

Suporte técnico por telefone 24 horas por dia, 7 dias por semana	●	●	●	●
Manutenção Preventiva	●	●		●
Cobertura de conserto de falhas	●		●	●
Reposição de peças de desgaste			●	●
Serviço prioritário	●		●	●
Treinamento básico de operação	●			●
Serviços de consultoria e suporte de aplicação	●			●
Leasing opcional de equipamentos disponível			●	●

Mais detalhes sobre todas as ofertas de serviço podem ser encontrados em nossas fichas de especificação do produto e em qualquer citação profissional fornecida pela VideoJet.

## Seus benefícios serão:

### Vantagem de desempenho

A manutenção adequada das impressoras proporciona menor tempo de inatividade, maior durabilidade e aumenta a produtividade do operador. Confie nos técnicos de serviço certificados da VideoJet para fazer a manutenção de seu equipamento de codificação em condições operacionais de pico.

### Vantagem financeira

Essas opções oferecem custos previsíveis de serviço, ajudando a proteger seus orçamentos de possíveis falhas do equipamento, ao passo que mantém os serviços futuros com preços atuais.

### Vantagens de serviço

Os clientes obtêm serviços de alta qualidade, rápidos e priorizados dos técnicos da Videojet. Com a mais ampla equipe de serviços de campo do setor, nossos especialistas treinados estão bem alocados para atender rapidamente suas necessidades.



# Treinamento técnico

Programas opcionais de treinamento desenvolvidos para aumentar a produtividade e eliminar os erros de codificação



	Instruções do usuário	Operador avançado	Manutenção básica	Manutenção avançada
Operação básica	●	●	●	●
Operação específica das aplicações		●	●	●
Reparos básicos			●	●
Manutenção preventiva			●	●
Teoria avançada de impressão e reparo				●
Duração	2 horas	4 horas	1 dia	2 a 3 dias*

## O que você pode esperar do nosso treinamento...

### Sua escolha de locação

Os programas de treinamento podem ser fornecidos nas suas instalações ou no Centro de Treinamento da Videojet. O treinamento realizado em suas instalações trará personalização imediata para suas aplicações de impressão e ambiente. Já o treinamento realizado no Centro de Treinamento da Videojet fará com que seus funcionários se dispersem menos e se mantenham concentrados no aprendizado.

### Personalização para sua equipe e agendamento

Com base na capacitação técnica e interação com as impressoras, aqueles que participem do treinamento receberão instruções personalizadas para seus serviços e suas necessidades. Opções de escala e tecnologia variadas também estão disponíveis.

### Foco nos seus desafios operacionais

Tanto as técnicas de solução de problemas quanto as melhores práticas de manutenção ensinadas no treinamento de manutenção ajudarão sua equipe a recolocar rapidamente a impressora na produção, quando houver problemas, maximizando o uptime no longo prazo.

### Profissionais de treinamento dedicados

O treinamento de manutenção da Videojet é desenvolvido e realizado por um grupo certificado de profissionais de treinamento com dedicação exclusiva e especialização aprofundada, além de conhecimento operacional amplo e técnicas didáticas versáteis.

### Instalações de capacitação técnica

Aqueles que participarem do treinamento prático obterão experiência na identificação, análise e resolução de ocorrências técnicas em ambiente operacional. Será realizada uma avaliação para medir a efetividade do treinamento e a transferência de conhecimento, permitindo que sua equipe de gerenciamento comprove o nível de competência de seu quadro de manutenção.

**A Videojet fornecerá manuais, peças, ferramentas e até mesmo um equipamento de treinamento exclusivo, caso solicitado, para minimizar o impacto em sua produção. Cobranças adicionais podem ser aplicadas.**

\* A duração do curso de manutenção avançada depende da tecnologia da Videojet que for usada.

# Soluções da Videojet

## Impressoras robustas, confiáveis e fáceis de usar para a sua aplicação

A codificação no setor de materiais de construção não é necessariamente simples. Temperaturas extremas e poeira podem ocasionar tempo de inatividade e má qualidade de impressão. Com produção quase ininterrupta e equipamentos que permitem o acesso limitado às suas impressoras, é imprescindível que suas impressoras e suas linhas continuem operando. Também é importante evitar erros de entrada de código do operador para ajudar a proteger a rentabilidade da sua operação, maximizando o OEE de linha e gerenciando o custo total de propriedade do seu equipamento. Com uma oferta robusta de tecnologias variáveis, a Videojet pode ajudá-lo a superar esses desafios com uma ampla variedade de soluções de codificação configuráveis, fáceis de usar e de manter.

### Jato de tinta contínuo (CIJ)

Sendo a mais versátil de todas as tecnologias variáveis combinada com um portfólio com mais de 175 tintas, as impressoras CIJ imprimem em praticamente qualquer tipo e formato de embalagem.



### Sistemas de marcação a laser

Melhore o contraste e a legibilidade de seus códigos gravando permanentemente a superfície do material sem contato físico, sem solventes ou suprimentos adicionais.



### Jato de tinta térmico (TIJ)

Ideal para textos, imagens e códigos de barras de alta qualidade em papelão, caixas prontas para a prateleira e madeira. Ajuda a garantir que códigos mais detalhados e complexos sejam claramente legíveis para seus consumidores e parceiros posteriores.



### Impressão por transferência térmica (TTO)

Adequada para suas aplicações de embalagens flexíveis, a TTO fornece códigos e imagens de alta qualidade, incluindo códigos de barras, nomes de produtos e logotipos, em uma variedade de cores.



### Marcação de grandes caracteres (LCM)

Solução para codificação em sacos e pacotes rígidos que requerem fontes grandes. Modo eficaz de reduzir o inventário de caixas e etiquetas pré-impressas e os custos relacionados ao imprimir as informações de sua cadeia de suprimentos diretamente na caixa.



### Impressora e aplicadora de etiquetas (LPA)

Se seus clientes exigem etiquetas ou se você usa caixas corrugadas mais escuras, uma LPA aplica automaticamente as etiquetas nas caixas para ajudar a garantir a precisão em uma variedade de substratos.





# Suprimentos e acessórios

## Soluções configuráveis para sua aplicação

Todas as aplicações de codificação são diferentes. É por isso a Videojet oferece uma ampla seleção de suprimentos e acessórios, bem como o suporte necessário para identificar e integrar uma solução ideal para sua operação exclusiva.

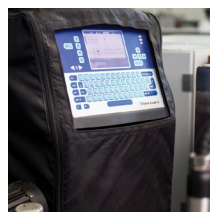
Com uma ampla variedade de ribbons, tintas e fluidos, a Videojet passou mais de 40 anos desenvolvendo produtos especiais que são ideais para suas aplicações de materiais de construção. Além disso, trabalhamos diretamente com os maiores fabricantes e temos uma ampla variedade de acessórios para cada tecnologia de impressão para integrar perfeitamente nossas impressoras às suas linhas de produção.



### Sistemas de tinta em grande escala

#### Tintas e fluidos especialmente desenvolvidos

A Videojet oferece formatos grandes de recipiente que são ideais para linhas de produção longas e fabricação quase sem interrupções. Nossos sistemas de tinta em grande escala permitem que os operadores passem menos tempo reabastecendo a tinta, para que eles possam se concentrar em outras prioridades da linha. Com uma grande seleção de tintas especiais, nós temos soluções para quase todas as aplicações.



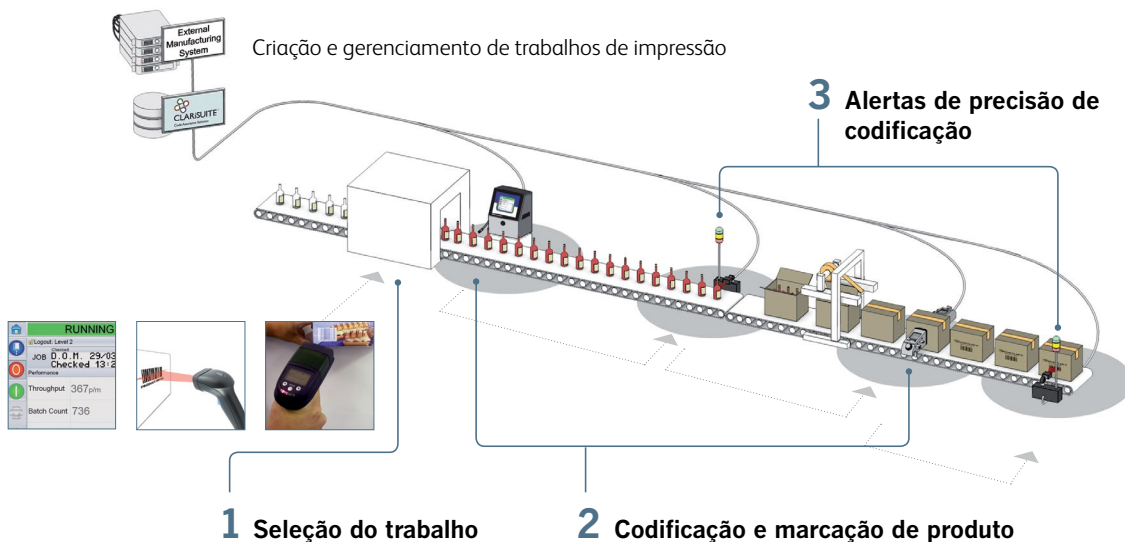
### Acessórios

#### Acessórios configuráveis

Desde tampas resistentes à poeira configuráveis e trilhos de orientação do produto até extratores de vapor e unidades de conversão de feixe, a Videojet possui os acessórios para uma instalação livre de preocupações. Estabelecemos essa parceria com você para ajudar a otimizar a integração e o desempenho da sua impressora.

### Software

Aumente a disponibilidade e a qualidade ao retirar do chão de fábrica a criação e o gerenciamento de trabalhos de impressão.

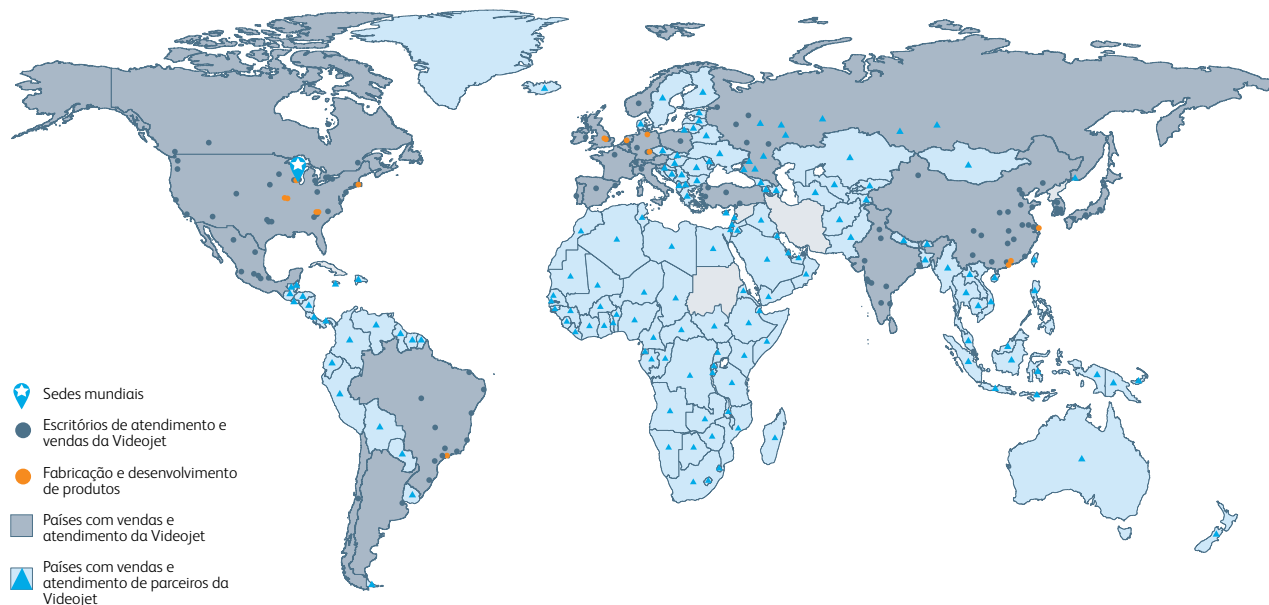


# A tranquilidade é uma característica padrão.

A Videojet do Brasil é líder mundial no mercado de identificação de produtos. Ela oferece equipamentos de codificação, marcação e impressão em linha, fluidos para aplicações específicas e serviços do ciclo de vida do produto.

Nosso objetivo é formar uma parceria com os clientes nos setores de bens de consumo embalados, farmacêuticos e industriais, aumentando sua produtividade, protegendo e desenvolvendo suas marcas, além de estar à frente das tendências do mercado e atender às regulamentações do setor. Com nosso conhecimento em aplicações para clientes e tecnologia líder em Jato de tinta contínuo (CIJ), Jato de tinta térmico (TIJ), Marcação a laser, Impressão por transferência térmica (TTO), codificação e identificação de caixas e uma ampla variedade em impressão gráfica, a Videojet tem mais de 400 mil unidades instaladas no mundo todo.

Nossos clientes confiam nos produtos da Videojet para fazer a codificação em mais de dez bilhões de produtos todos os dias. O suporte a vendas ao cliente, aplicação, serviços e treinamento é oferecido por operações diretas com mais de 4 mil membros de equipe em mais de 26 países no mundo todo. Além disso, a rede de distribuição da Videojet inclui mais de 400 distribuidores e fabricantes, servindo 135 países.



Vendas de equipamentos – **4689-7273**  
Atendimento ao cliente – **0800 887 0465**  
Envie um e-mail para  
**br.marketing@videojet.com**  
ou acesse **www.videojet.br.com**

Videojet do Brasil  
Rua São Paulo, 261 Alphaville,  
Barueri, São Paulo - SP  
06465-130 / Brasil

© 2021 Videojet do Brasil — Todos os direitos reservados.

A Videojet do Brasil possui uma política de melhoria contínua dos produtos. Reservamos o direito de alterar o projeto e/ou as especificações sem aviso prévio.  
SL000615

